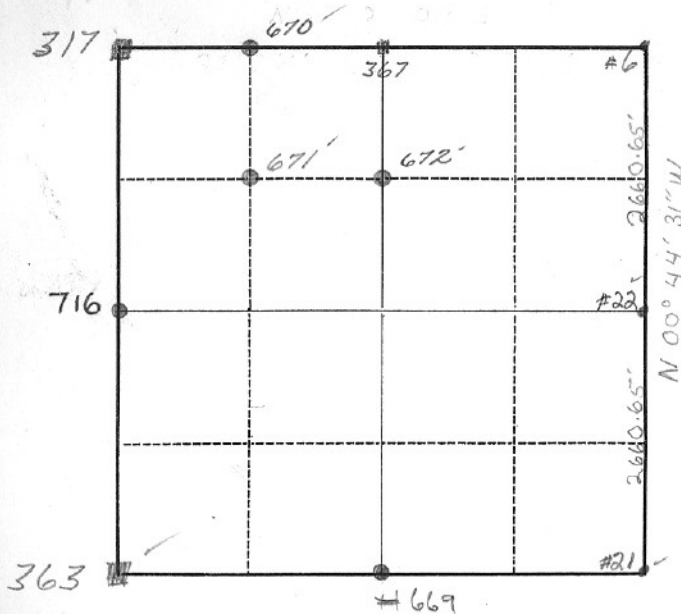


Card..... of.....

TWP. 1 N, RANGE 11 E E., W.M.

SECTION 29



NE Cor	Cor #6
SE Cor	Cor #21
E 1/4 Cor	Cor #22
NW Cor	317
SW Cor.	363
N 1/4	367
S 1/4	669
W 1/4	716